

## Objektive Verfahren zur Messung von Abbildungsfehlern beim Auge

Hartmut Wiesner und Giuseppe Colicchia

Herrn Prof. Dr. h.c. Walter Jung zum 80. Geburtstag gewidmet

### Einleitung

Fehlsichtigkeiten und ihre Korrektur durch Brillengläser sind ein Standardthema im Physikunterricht. Wie diese Fehler durch den Augenarzt bestimmt werden, bleibt dabei in der Regel offen. Dominierte in der Arztpraxis bis vor wenigen Jahren das subjektive Verfahren, wird dieses zunehmend ergänzt oder ersetzt durch objektive Verfahren zur Messung der Augenrefraktion. Alle objektiven Verfahren basieren auf derselben Idee: die Analyse des von der Patientennetzhaut gestreuten und aus der Pupille austretenden Lichtes.

Die ersten objektiven Verfahren beschränkten sich auf die Bestimmung der klassischen Refraktionsfehler (Kurzichtigkeit, Weitsichtigkeit und Astigmatismus), da mit ihrer Hilfe nur die Korrekturlinsen bestimmt werden sollten. Mit dem Aufkommen der Hornhautchirurgie mussten Bildfehler höherer Ordnung (z. B. unregelmäßige Hornhautkrümmungen) präzise gemessen werden, um eine ausreichende Sehqualität zu erreichen.

In diesem Beitrag werden einige Verfahren zur objektiven Refraktionsbestimmung beschrieben und Möglichkeiten aufgezeigt, wie deren Grundprinzipien mit relativ einfachen Mitteln im Physikunterricht erläutert und demonstriert werden können. In [1] bis [4] werden die medizinischen und physikalischen Aspekte ausführlicher dargestellt.

### 1 Die Scheiner-Scheibe

Der Jesuit *Ch. Scheiner*, ein Zeitgenosse von *Kepler* und *Galilei*, beschrieb 1619 eine einfache Anordnung zur Bestimmung von Sehfehlern, die zu einem objektiven Verfahren ausgebaut werden kann. Das Scheiner-Verfahren beruht auf folgender Idee: Wird mit einem normalsichtigen Auge ein sehr weit entfernter Gegenstand, z. B. ein Stern, durch eine Scheibe mit zwei Löchern betrachtet, wird genau ein leuchtender Punkt wahrgenommen (Abb. 1a). Bei fehlsichtigen Augen werden zwei Punkte wahrgenommen (Abb. 1b und 1c).

#### Demonstrationsversuch zum Scheiner-Verfahren

Das (Augen-)Modell besteht aus einer Styroporhohlkugel (unser Modell hat einen Durchmesser von etwa 30 cm) mit zwei Öffnungen. Eine Öffnung entspricht der Pupille, sie wird mit einer Linse mit einer Brennweite gleich dem Durchmesser der Kugel verschlossen (Plexiglaslinse der Firma Opitex, Durchmesser 62 mm, Brennweite 27,5 cm).

Diese Linse simuliert die gesamte Brechkraft des Auges. Die andere, gegenüberliegende Öffnung wird mit halbdurchlässigem Papier (als Netzhaut) verschlossen. Das Modell stellt ein normales, auf unendlich akkommodiertes

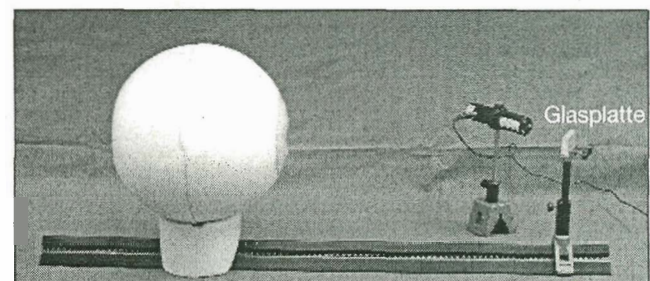
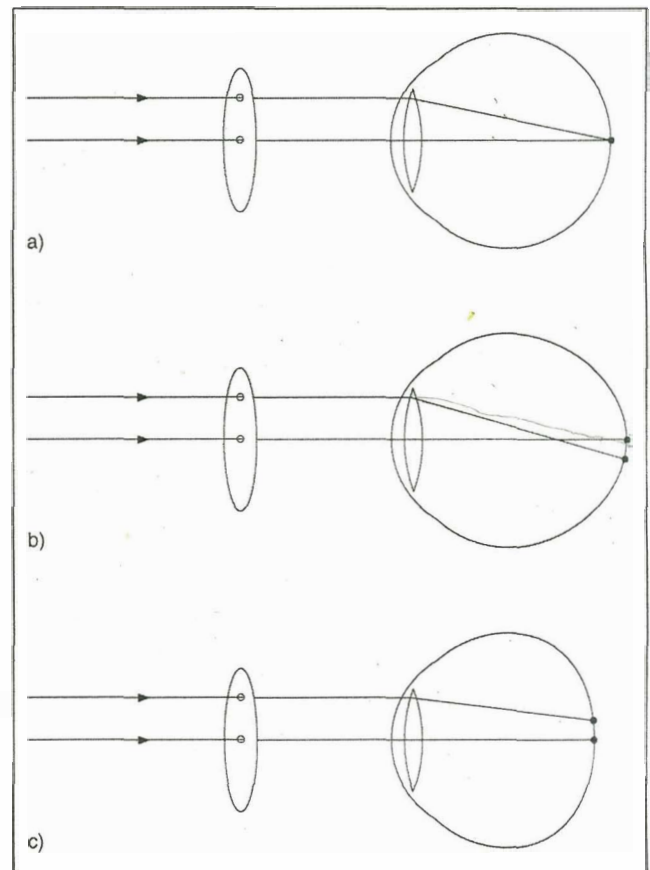


Abb. 1 (oben): Scheiner-Verfahren: Mit einem normalsichtigen Auge wird ein Punkt wahrgenommen, bei kurzsichtigem und weitsichtigem Auge dagegen zwei Punkte

Abb. 2 (unten): Anordnung des Demonstrationsversuchs für das Scheiner-Verfahren

Auge dar. Blickt man von hinten auf die „Netzhaut“, sind weit entfernte, helle Objekte scharf abgebildet.

Mithilfe eines Lasers und einer Plexiglasplatte (etwa 1cm Dicke) werden durch Reflexion an der Vorder- und an der Rückseite ähnlich wie mit einer Scheiner-Scheibe zwei parallele Strahlen erzeugt, die durch die Linse des Augenmodells auf die „Netzhaut“ fallen (Abb. 2). In diesem Fall ist auf der „Netzhaut“ nur ein Lichtpunkt zu sehen.

Verkürzt oder verlängert man die Modellachse, d.h., simuliert man ein weitsichtiges bzw. kurzsichtiges Auge, dann sind zwei Lichtpunkte zu sehen. Wird die simulierte Fehlsichtigkeit mithilfe passender Linsen korrigiert, dann ist wieder genau ein Punkt auf der „Netzhaut“ zu sehen.

## 2 Objektive Refraktionsbestimmung

In einem Modellversuch wird *Scheiners* subjektive Methode zu einem objektiven Verfahren weiter entwickelt. Man kehrt die Ausbreitungsrichtung des Lichtes um und untersucht das Licht, das von einem Leuchtfleck auf der Netzhaut ausgeht.

Abb. 3 erläutert den Zusammenhang. Licht von einem Laser beleuchtet einen kleinen Fleck auf der „Netzhaut“ des Modellauges. Ein Teil dieses Lichts wird gestreut und verlässt das Augenmodell durch die Pupille. Ist das Auge entspannt und normalsichtig liegt ein Parallellichtbündel mit Pupillendurchmesser vor (Abb. 3a). Bei einem weitsichtigen Auge ist das Lichtbündel divergent (Abb. 3b), bei einem kurzsichtigen Auge ist es konvergent (Abb. 3c).

Zur Feststellung, ob das Modellauge normal- oder fehlsichtig ist, wird der Schirm längs der optischen Achse bewegt. Verändert sich der Lichtfleck nicht, liegt ein normalsichtiges, andernfalls ein fehlsichtiges Auge vor.

Verschiebt man den Schirm unmittelbar vom Auge weg, kann bei fehlsichtigem Auge aufgrund der Divergenz oder Konvergenz die Art der Fehlsichtigkeit festgestellt werden. Bei einer realen objektiven Refraktionsbestimmung muss die Akkommodation durch Medikamente (oder fixieren eines weit entfernten Gegenstandes) ausgeschaltet werden.

## Demonstrationsversuch

Ausgehend von den eben beschriebenen Zusammenhängen wurde ein Demonstrationsversuch aufgebaut (Abb. 4), mit dem die Parallelität, Konvergenz oder Divergenz des aus dem Modellauge austretenden Lichtbündels festgestellt werden kann.

Realistischer wäre es, mit einem Laser einen Leuchtfleck auf der Netzhaut zu erzeugen und das Licht zu untersuchen, das von diesem Fleck gestreut wird und das Auge durch die Pupille verlässt: Ändert sich der Durchmesser des Lichtbündels auf dem Schirm? Dies setzt wegen der geringen Intensität des gestreuten Lichts einen sehr gut abgedunkelten Raum voraus. Um das Funktionsprinzip auch in einem nur leicht abgedunkelten Raum demonstrieren zu können, wurde die Anordnung modifiziert. Anstelle des vom Laserlicht erzeugten Flecks auf der Netzhaut wird das Licht einer dort platzierten hellleuchtenden LED benutzt (siehe Abb. 4). Die Verschiebung der LED simuliert Art und Ausprägung der Fehlsichtigkeit. Durch Verschieben des Schirms kann beobachtet werden, ob und wie die Größe des Flecks sich verändert und die Beziehung zu Normal- bzw. Art der Fehlsichtigkeit hergestellt werden.

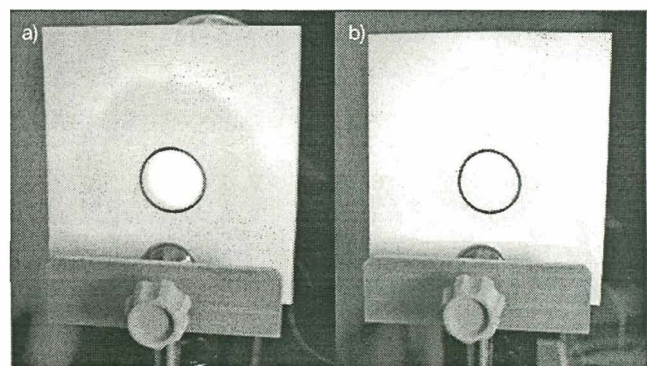
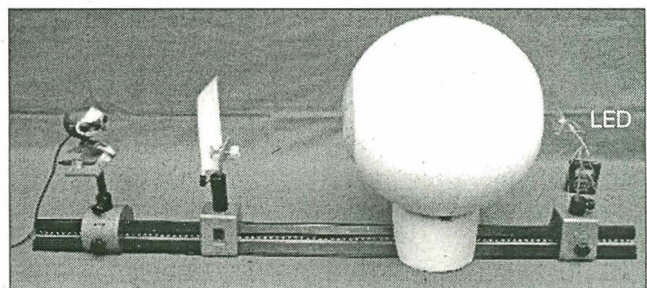
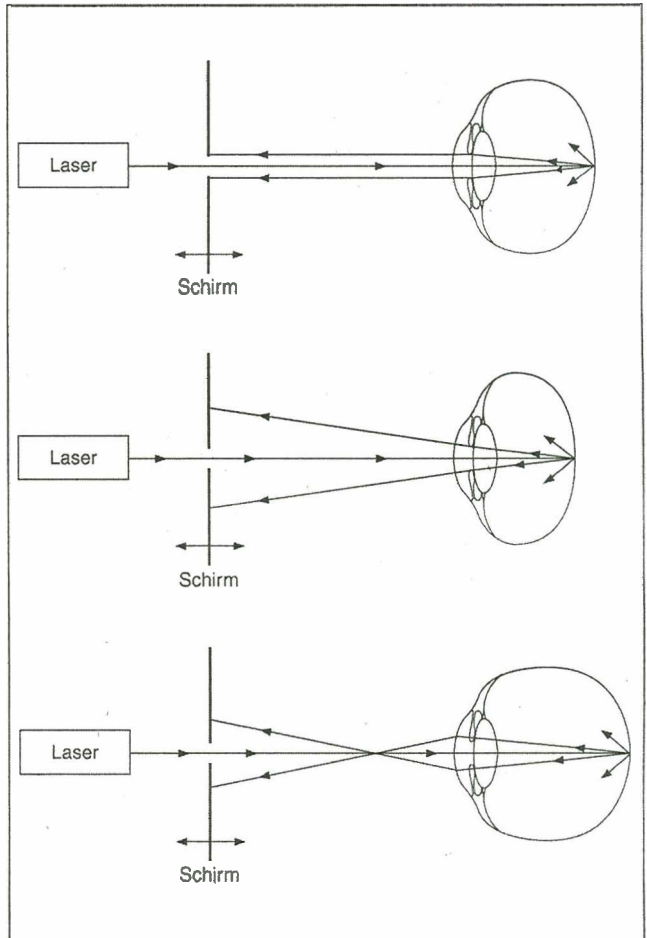


Abb. 3 (oben): Von einem Leuchtfleck auf der Netzhaut ausgehende Lichtbündel bei normalsichtigem (a), weitsichtigem (b) und kurzsichtigem

Abb. 4 (Mitte): Anordnung mit LED als Lichtquelle auf der Netzhaut (und mit Videokamera zur Projektion des Schirmbildes)

Abb. 5 (unten): Lichtflecke auf dem Schirm für ein normalsichtiges Auge (a) und ein kurzsichtiges Auge (b)

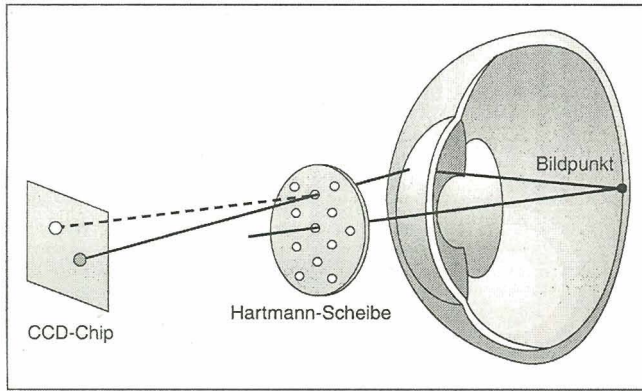


Abb. 6: Objektives Scheiner-Hartmann-Verfahren

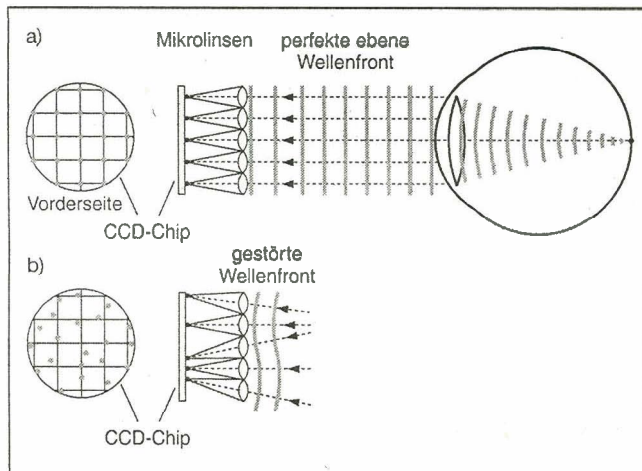
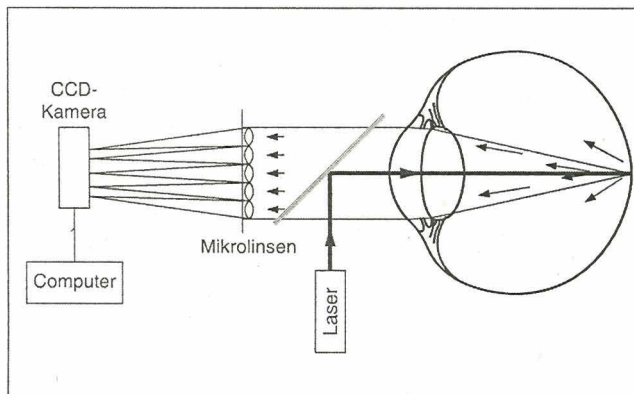
Abb. 5 zeigt die Flecke auf dem Schirm für ein normal- und im Vergleich dazu für ein kurzsichtiges Auge.

Mit einer einfachen Videokamera und einem Beamer kann der Schirmfleck für alle Schülerinnen und Schüler gut sichtbar projiziert werden.

Durch Vorsatz geeigneter Korrekturlinsen kann die Stärke der Fehlsichtigkeit bestimmt werden: Die passende Korrekturlinse ist gefunden, wenn die Größe des Flecks auf dem Schirm bei Verschieben unverändert bleibt (bzw. so groß ist wie der markierte Kreisring für Normsichtigkeit). Im Falle des kurzsichtigen Auges kann die Brennweite der Korrekturlinse bestimmt werden durch die Spitze des konvergenten Lichtkegels.

Abb. 7 (oben): Vereinfachtes Schema eines Hartmann-Shack-Aberrometers

Abb. 8 (unten): Ebene Welle bei einem normalsichtigen Auge (a) und verformte Wellenfront bei einem fehlsichtigen Auge (b).



Für Messungen am realen Auge wird meist Licht mit längeren Wellenlängen benutzt, weil dieses Licht eine höhere Transmission und Streuung an der Netzhaut ergibt. Dann muss berücksichtigt werden, dass die Brechkraft für sichtbares Licht ein wenig verschieden von der des für die Untersuchung benutzten Lichtes ist.

### 3 Das Hartmann-Shack-Aberrometer

Die Scheiner-Scheibe mit zwei Öffnungen liefert nur eingeschränkte Informationen über Sehfehler, genauer, nur über den Teil des optischen Systems, durch den der ausgewählte Lichtstrahl verläuft. Bei der erweiterten Hartmann-Scheibe werden mehrere Löcher in der Scheibe benutzt (Abb. 6). Mit einer CCD-Kamera kann der Ort der Strahlen registriert werden. Abweichungen vom Norm-Ort geben Informationen über Fehler in den verschiedenen Bereichen des Auges.

Ein für den Physikunterricht zugängliches – aus dem Scheiner-Hartmann Aberrometer entwickeltes – Verfahren verwendet den Hartmann-Shack-Aberrometer. Dieser Hartmann-Shack-Aberrometer ist heute sehr verbreitet wegen seiner hohen Auflösung und Genauigkeit und seiner einfachen mechanischen und optischen Konstruktion. Bei diesem Verfahren (Abb. 7) wird ein enges Lichtbündel (etwa 1 mm Durchmesser) in das Auge eingestrahlt. Der auf der Netzhaut entstehende Leuchtfleck ist nahezu punktförmig (die Intensität des Lasers muss so gering sein, dass keine Netzhautschäden auftreten). Das von diesem Fleck gestreute Licht verlässt als Lichtbündel das Auge und durchläuft einen Bereich von Mikrolinsen (Durchmesser einer Mikrolinse < 0,4 mm). Jede Mikrolinse fokussiert das auf sie auftreffende Licht in einen Fleck auf den Chip einer CCD-Kamera.

Bei einem entspannten Auge ohne Fehler ist die Wellenfront des aus dem Auge austretenden Lichtbündels nahezu perfekt eben. Dann fokussiert jede Mikrolinse das auf sie auftreffende Teillichtbündel in ihren Brennpunkt. Die Bildpunkte auf dem Kamerachip bilden in diesem Fall ein regelmäßiges Punktgitter (Abb. 8a). Ist das optische System Auge fehlerhaft, dann ist die Wellenfront nicht mehr eben. Als Folge (siehe Abb. 8b) verschieben sich die Bildpunkte in Abhängigkeit von der Abweichung der Wellenfront von der ebenen Welle.

In Abb. 9 ist für eine Raumrichtung ablesbar, dass sich aus der Verschiebung des Bildpunktes die Neigung der gestörten Wellenfront gegenüber der ebenen Welle ergibt. Daraus wiederum können auch Sehfehler wie Astigmatismus und Fehler höherer Ordnung bestimmt werden. Ohne diese Informationen sind laserbasierte Operationen an der Hornhaut zur Korrektur von Sehfehlern nicht mit sehr gutem Erfolg möglich.

### Demonstrationsversuch

In Abb. 10 ist die Versuchsanordnung zu sehen, mit der das Hartmann-Shack-Verfahren simuliert wird. Als Modellauge wird das gleiche Modell wie im vorhergehenden Demonstrationsversuch verwendet.

Das aus dem Augenmodell austretende Lichtbündel fällt auf das Feld der Mikrolinsen, hier vergrößert realisiert durch 4x4 Plastiklinsen (Durchmesser 15,6 mm und Brennweite 120 mm; erhältlich bei Opitec oder AstroMedia), mit

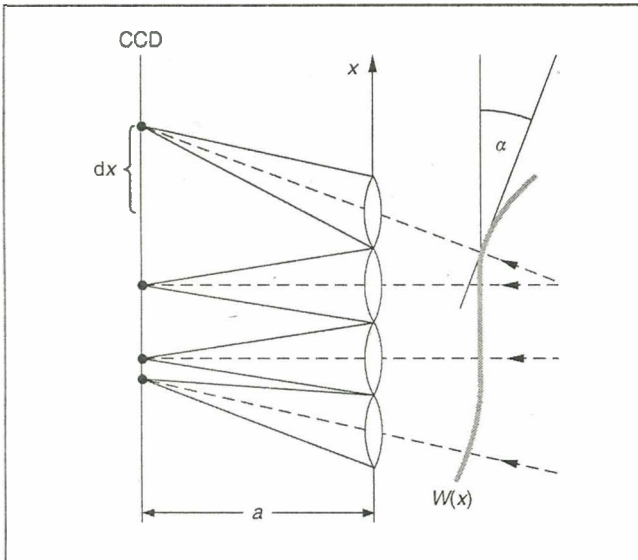


Abb. 9: Zusammenhang zwischen Abweichung der Wellenfront und Verschiebung des Bildpunktes  $d_x$  auf dem CCD-Chip: Es gilt

$$\tan \alpha = \frac{\partial W(x,y)}{\partial x} = \frac{d_x}{a}$$

Damit ist die Änderung der Wellenfront durch die Verschiebung  $d_x$  des Bildpunktes auf dem CCD-Chip gegeben.

den Rändern vorsichtig aufgeklebt auf eine dünne Glasscheibe (Abb. 11). Das Linsenfeld erzeugt auf einem Schirm Bildpunkte, deren Anordnung durch das Fehlen oder Vorhandensein von Abbildungsfehlern bestimmt wird.

Mithilfe einer einfachen Videokamera kann das entstehende Muster für alle Schülerinnen und Schüler gleichzeitig sichtbar projiziert werden. Verschiebt man die LED, so simuliert man ein kurz- oder weitsichtiges Auge. Entsprechend vergrößert oder verkleinert sich das Punktgitter. Abb. 12 zeigt ein Foto des Punktgitters bei der Simulation für ein normalsichtiges Auge.

Bei Fehlern höherer Ordnung (z. B. wenn die Plastiklinse im Augenmodell/z. B. durch Erhitzen unregelmäßig verformt wurde) ergeben sich asymmetrische Verschiebungen der Bildflecken.

In Kürze werden Simulationsprogramme verfügbar sein, abrufbar unter [www.physik.uni-muenchen.de/didaktik](http://www.physik.uni-muenchen.de/didaktik) → Fundgrube, mit denen die Funktion eines Hartmann-Shack-Aberrometers veranschaulicht werden kann.

#### Bezugshinweise:

Opitec: [www.opitec.de](http://www.opitec.de)  
Astromedia: [www.astromedia.de](http://www.astromedia.de)

#### Literatur

- [1] Mrochen, M., Seiler, T.: Grundlagen der wellenfrontgeführten refraktiven Hornhautchirurgie, Der Ophthalmologe 98 (2001), 703-714
- [2] Stevens, J. D., Sekundo, W.: Wellenfrontanalyse und adaptive Optiken. Der Ophthalmologe 100 (2003), 593-601.
- [3] Kohnen, T., Bühren, J.: Derzeitiger Stand der wellenfrontgeführten Hornhautchirurgie zur Korrektur von Refraktionsfehlern. Der Ophthalmologe 101 (2004), 631-647
- [4] Atchison, D. A.: Recent advances in measurement of monochromatic aberrations of human eyes, Clin Exp Optom 88 (2005), 5-27. (abrufbar unter <http://www.optometrists.asn.au/gui/files/ceo881005.pdf>)

#### Anschrift der Verfasser:

Prof. Dr. Dr. Hartmut Wiesner, Giuseppe Colicchia, Lehrstuhl für Didaktik der Physik, Universität München, Schellingstr. 4, 80799 München

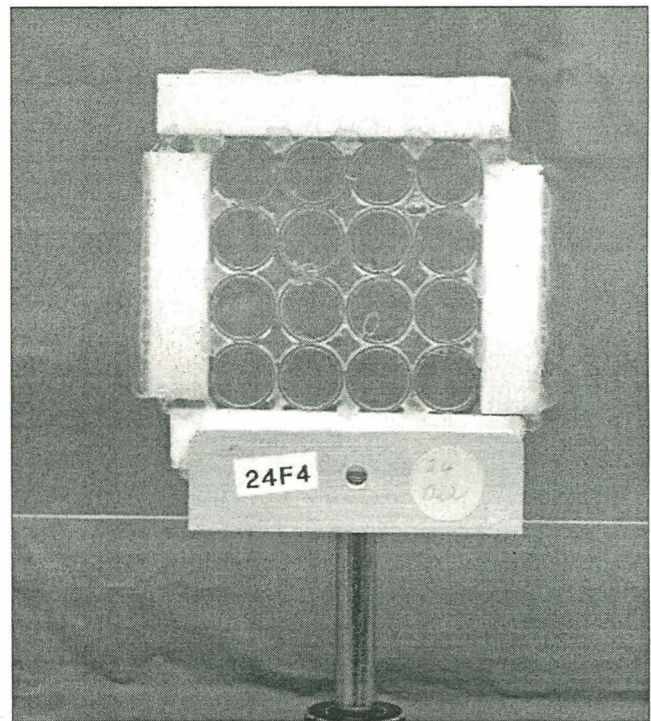
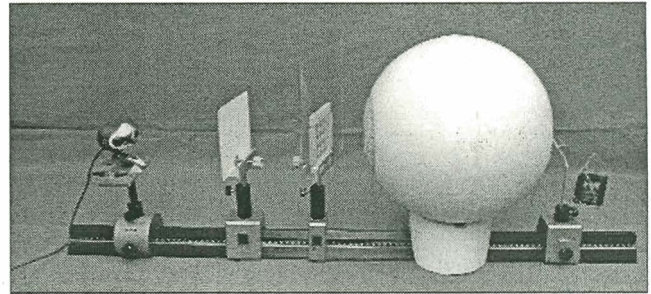


Abb. 10 (oben): Modellversuch für das Hartmann-Shack-Verfahren

Abb. 11 (Mitte): Linsenfeld mit 16 Einzellinsen

Abb. 12 (unten): Gitter von Bildflecken bei der Simulation eines normalsichtigen Auges